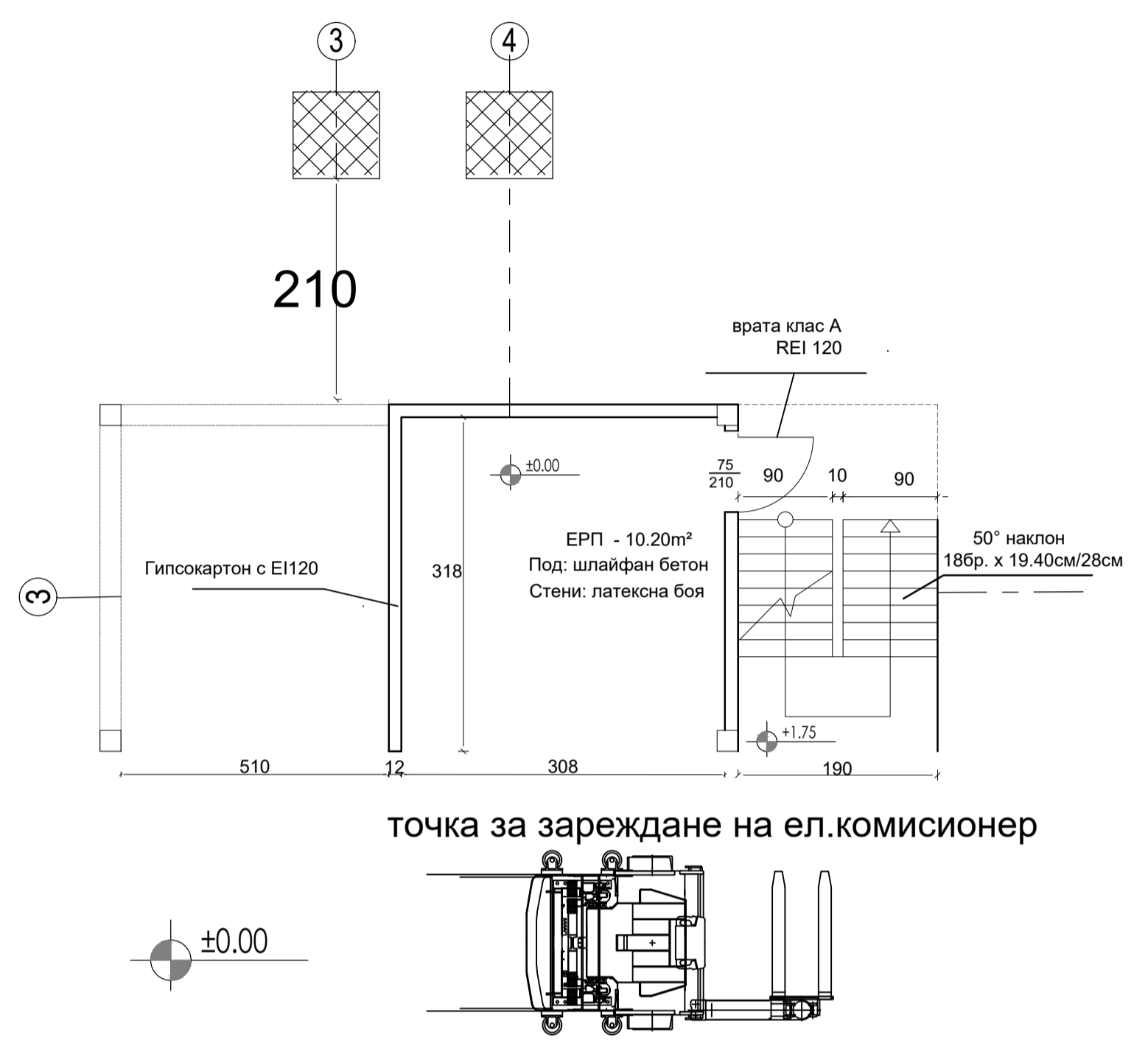


Детайл 2  
М 1:50



Съгласували проектанти					
Част	Проектант	Подпис	Част	Проектант	Подпис
Технология	инж. Стоянов		Арх	арх. Стоянов	
СК	инж. Стоянов		Ел	инж. Иванова	
ВиК	инж. Александрова		ОВК	инж. Николов	
ЕЕ	инж. Николов		ПБ	инж. Георгиев	
ПБЗ	инж. Стоянов		ПУСО	инж. Стоянов	
ГТ	инж. Кателиев		КИП	инж. Кателиев	

"Химпроект Девня" ООД		Обект: Логистична база "Биовет" АД гр.Пещера		Файл №455-А-800-04-D-002-00	
Изм.		Изд.		Част	
Бр.		№ на док.		Шифър	
Управител		инж. Николаева		АРХ	
Начертан		арх. Д. Никол		Фаза	
Проектант		арх. К. Стоянов		Мащаб	
Кота ±0.00				ТП	
				1:200	
Възложител "Биовет" АД				Лист 1	
Този чертеж е под защитата на Закона за авторското право и сродните му права!				Вс. листи 8	
Ползва се единоразно само по предназначение!				Ревизия: 0	
"Химпроект Девня" ООД гр. Варна 9015, ул. "Плодиев" №29 корпус В ; тел.052 389-171 ; факс: 052 389-170 chimproject@chimproject.com				Формат: А1	