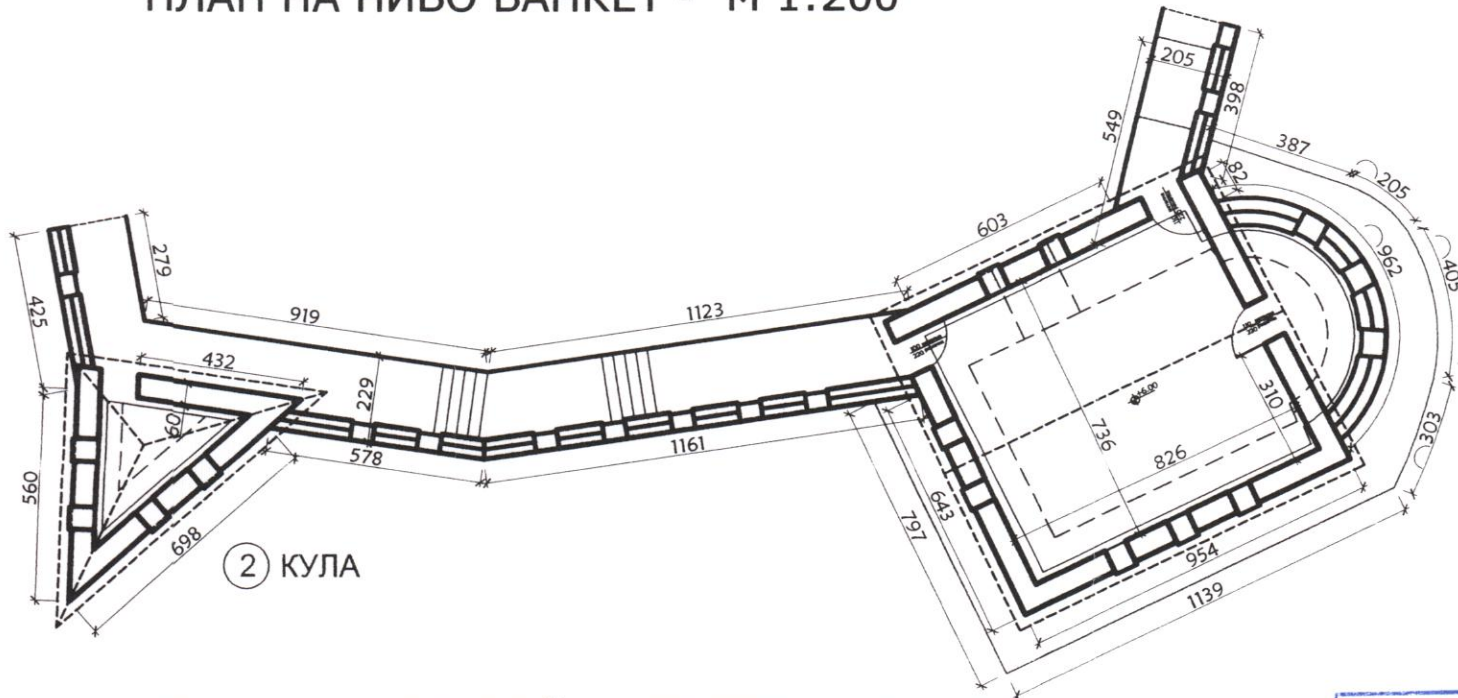
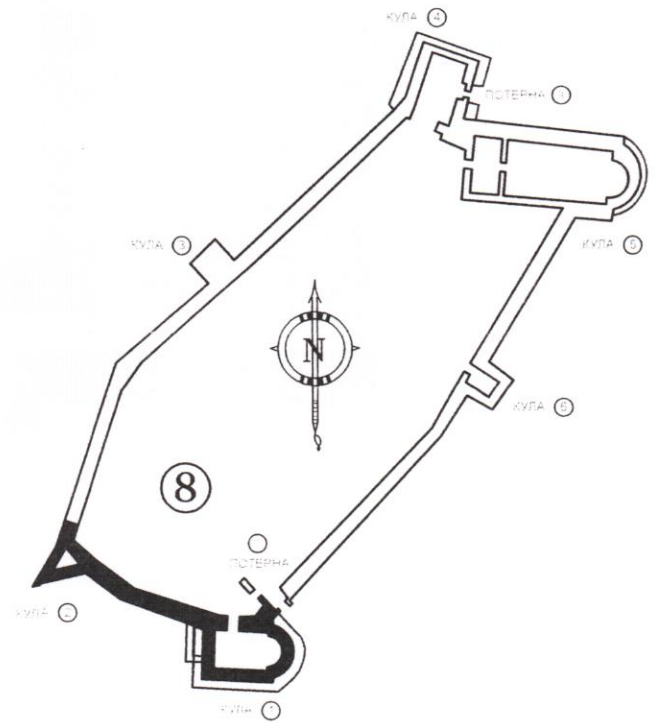


ПЛАН НА НИВО БАНКЕТ - М 1:200

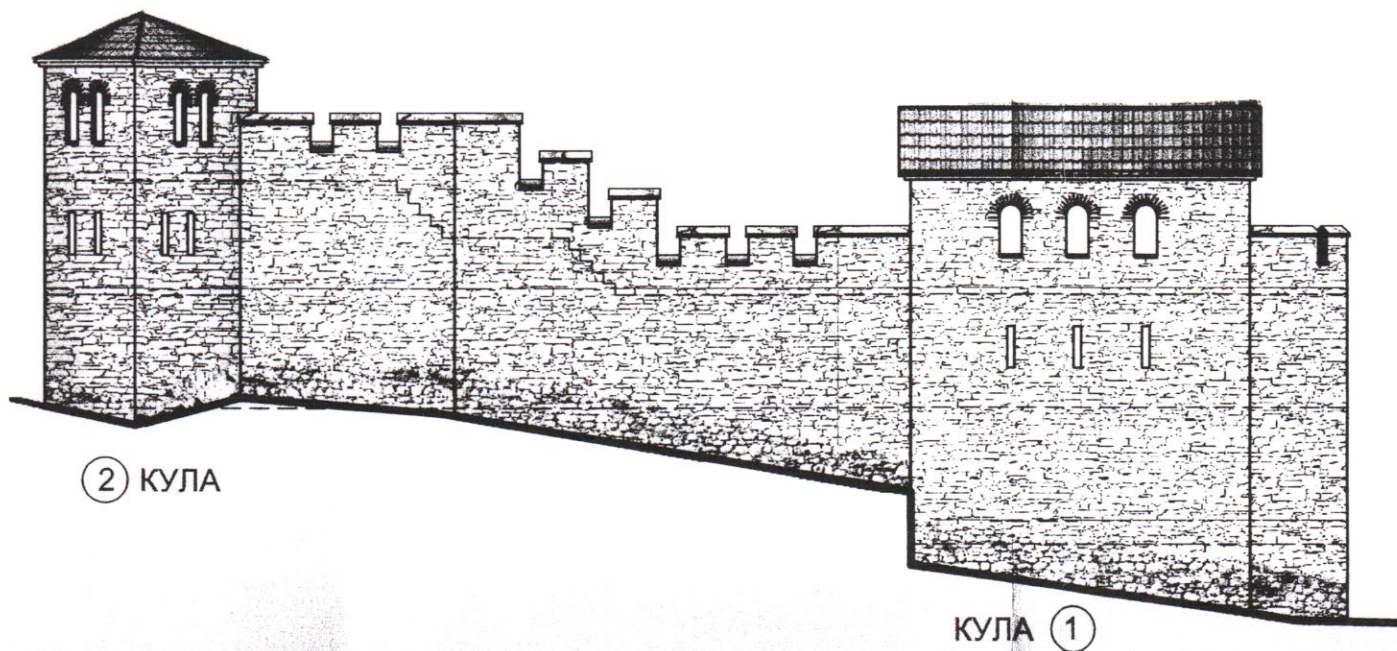


ПЛАН НА НИВО БОЙНА ПЪТЕКА - М 1:200



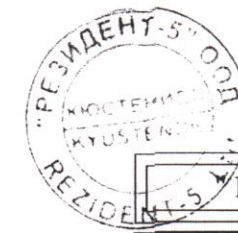
ВЪРНО С ОРИГИНАЛА

[Handwritten signature]



СИЛУЕТ ЮГОЗАПАД (РАЗГЪВКА) кули 1, 2 М 1:200

АРХИТЕКТУРНО ИЗСЛЕДВАНЕ И РЕКОНСТРУКЦИЯ



Археологическо изследване:
ст.н.с. д-р Бони Петрунова

РЕЗИДЕНТ 5" ООД - гр.Кюстендил

ОБЕКТ: Късно антична и средновековна крепост - "ПЕРИСТЕРА" Национален паметник на културата		
МЕСТОПОЛ.: гр.Пещера, ПИ 100008, 1000011, м."Копривец", хълм "Света Петка"		
ВЪЗЛОЖИТЕЛ: Община Пещера		
ЧАСТ:	АРХИТЕКТУРА - КРП	ФАЗА: ТЕХН. ПРОЕКТ
АРХИТЕКТУРНО ИЗСЛЕДВАНЕ И ГРАФИЧНА РЕКОНСТРУКЦИЯ		
ЧЕРТЕЖ:	СИЛУЕТ ЮГОЗАПАД	МАЩАБ: 1:200
	- КУЛИ 1, 2	
СЪГЛАСУВАИ:	КОНСТР.: Инж. Антон Малеев	БР. №: 3/18
	ГЕОД.: инж. Д. Димитров	
	ЕЛ.: инж. К. Починков	
	ВИК.: инж. М. Паунска	
ПРОЕКТАНТ: арх. Юлий ФЪРКОВ, т. Л. Ников		ДАТА: 2011